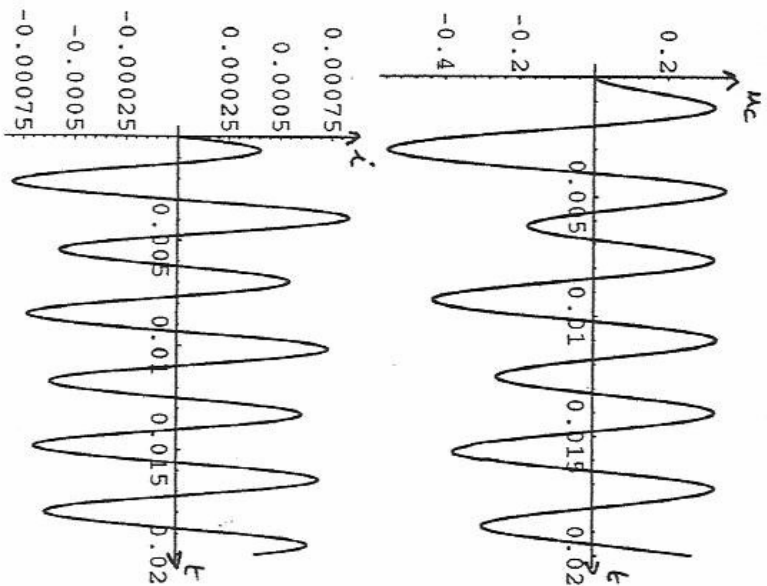


# Etablissement d'un régime sinusoïdal forcé dans un circuit RLC série

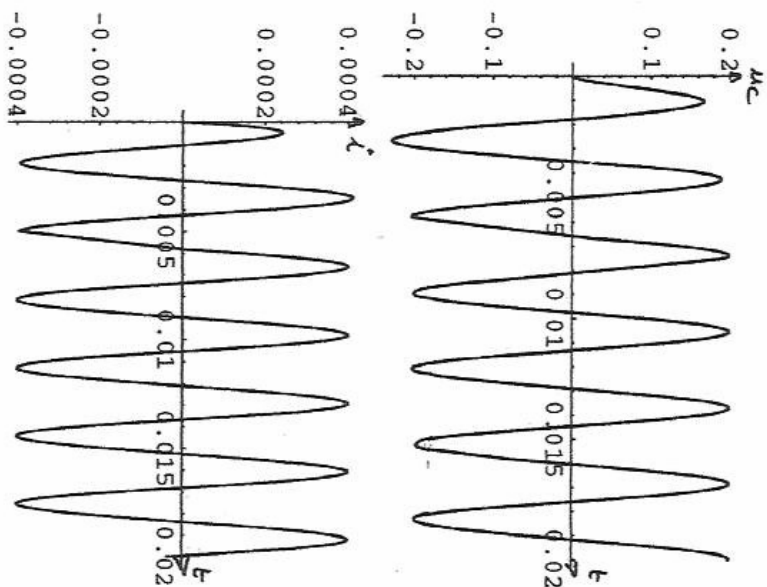
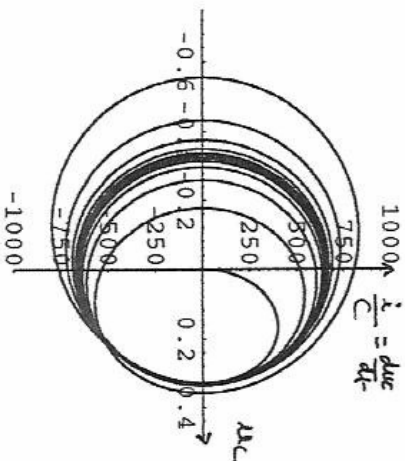
Q=4

Q=1/2

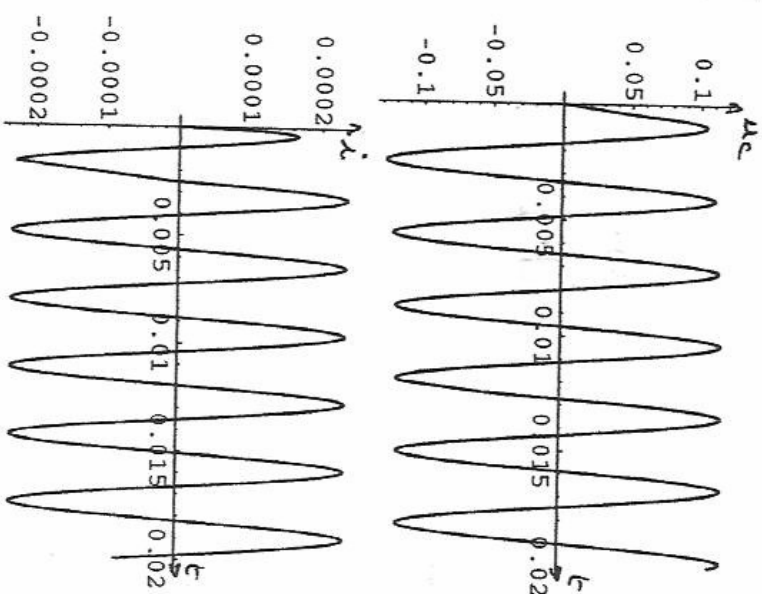
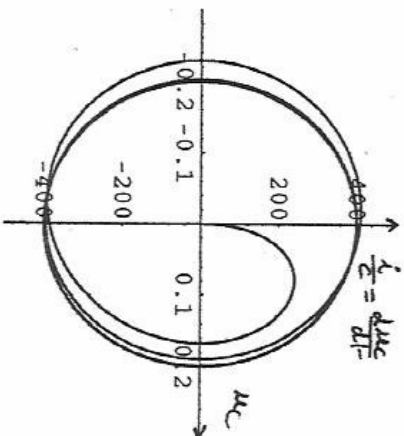
Q=1/4



Portrait de phase



Portrait de phase



Portrait de phase

